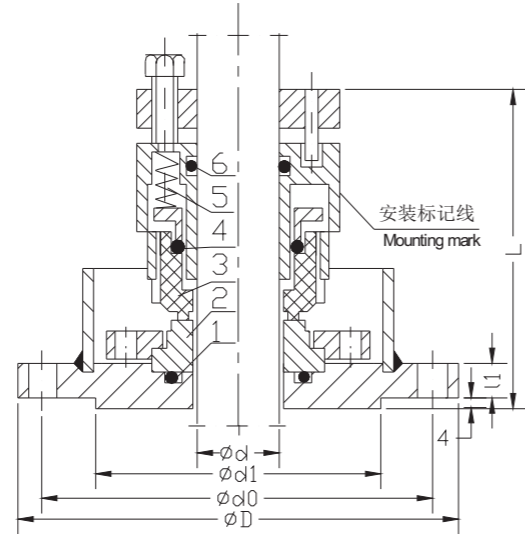


M204B型机械密封

M204B mechanical seal



HG/T2269《釜用机械密封技术条件》标准制定单位
HG./T2269 Standard constitutor of Reactor mechanical seal technical conditions



适用范围

Application

立式低压反应釜、卧式干燥机等。
Vertical low pressure reactor and horizontal drying machine.

使用参数

OPERATION PARAMETERS

设计压力: PN-0.1~0.6MPa
Design pressure: PN-0.1~0.6MPa
设计温度: -40~180°C(320°C)
Design temperature: -40~180°C(320°C)
当温度超过180°C时须增加冷却水箱, 安装高度增加80mm
If the working temperature is above 180°C, A cooling plate should be needed and the mounting height will increase by 80mm.
设计转速: 2m/s
Design rotating speed: 2m/s
介质: 油、水、弱酸、弱碱等工况。
Medium: Oil, water, weak acid, weak base etc.

结构特点

传动无方向性。
弹簧比压可根据使用压力调整使用寿命更长。平衡型设计。

Structure features

Non-directional transmission
Specific pressure of spring can be adjusted as per working pressure. Balanced design.

易损件明细

- Wearing parts details
1. 静环型圈
O ring for Stationary ring
 2. 静环
Stationary ring
 3. 动环
Rotary ring
 4. 动环O型圈
O ring for rotary ring
 5. 弹簧
Springs
 6. 弹簧座O型圈
O ring for spring retainer

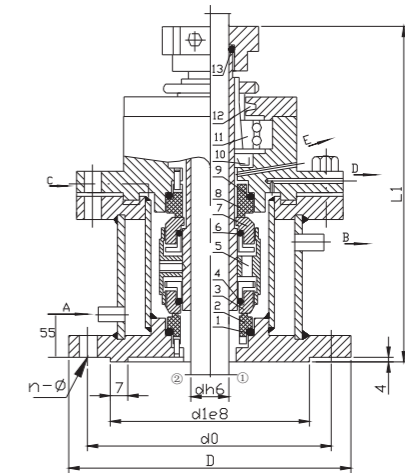
d	d1	d0	D	L1	L	n-φ
30	116	150	180	16	100	4-18
40	135	170	205	16	100	4-18
45	164	200	235	18	105	8-18
50	164	200	235	18	105	8-18
60	164	200	235	18	105	8-18
65	164	200	235	18	105	8-18
70	164	200	235	18	105	8-18
80	188	225	260	18	105	12-18
90	220	255	290	18	105	12-18
95	220	255	290	20	105	12-18
100	245	280	315	20	105	12-18
110	245	280	315	20	105	12-18
120	245	280	315	20	105	12-18
125	245	280	315	20	105	12-18
130	245	280	315	20	105	12-18
140	280	320	370	24	110	12-18
150	312	355	405	24	125	12-18

M206U、M207B型机械密封

M206U, M207B mechanical seal



HG/T2269《釜用机械密封技术条件》标准制定单位
HG./T2269 Standard constitutor of Reactor mechanical seal technical conditions



适用范围

Application

立式反应釜、薄膜蒸发器。
Vertical reactor and film evaporator.

使用参数

OPERATION PARAMETERS

设计压力:
Design pressure:
M206U型PN-0.1~1.6MPa
M207B型PN-0.1~2.5MPa
设计温度: -40~180°C(320°C)
Design temperature: -40~180°C(320°C)
当温度超过180°C时须增加冷却水箱, 安装高度增加80mm
If the working temperature is above 180°C, A cooling plate should be needed and the mounting height will increase by 80mm.
设计转速: 2m/s
Design rotating speed: 2m/s
介质: 油、水、弱酸、弱碱、易燃、易爆等工况。
Medium: Oil, water, weak acid, weak base, flammable and explosive working conditions etc.

结构特点

轴套螺母传动有方向性。
带承担径向力的轴承, 降低搅拌轴的偏摆, 但不作为搅拌支点。
冷却系统的综合考虑保证密封良好的运行环境。
Structure features
Directional transmission
Bearing can bear the radial force and reduce deflection of mixer shaft.
Cooling system ensures good running.

易损件明细

- Wearing parts details
1. 介质端静环O型圈
O ring for Stationary ring
 2. 介质端静环
Stationary ring
 3. 介质端动环
Rotary ring
 4. 介质端动环O型圈
O ring for rotary ring
 5. 弹簧
Springs
 6. 大气端动环O型圈
O ring for rotary ring
 7. 大气端动环
Rotary ring
 8. 大气端静环
Stationary ring
 9. 大气端静环O型圈
O ring for Stationary ring
 10. 骨架油封
Framework oil seal
 11. 轴承
Bearing
 12. 毡圈
Felt collar
 13. 轴套O型圈
O ring for shaft sleeve

管口明细

- Orifice details
- A. 冷却水进口
Cooling water inlet.
 - B. 冷却水出口
Cooling water outlet.
 - C. 密封液进口
Sealing liquid inlet.
 - D. 密封液出口
Sealing liquid outlet.
 - E. 泄漏液出口
Leakage outlet.
- ①. 平面
Flat surface
②. 榫槽面
Tongue-and-groove

78标

d	D	d0	d1	n-φ	L1	
					M206U, M206L	M207B
30	185	150	116	4-φ18	310	310
35-40	205	170	135	4-φ18	315	330
45-50	235	200	164	8-φ18	325	330
55-65	235	200	164	8-φ18	330	340
70	235	200	164	8-φ18	330	345
80	260	225	188	12-φ18	370	380
85-100	290	255	220	12-φ18	385	405
105-115	315	280	245	12-φ18	400	420
120-125	370	320	270	12-φ23	415	430
130-160	405	355	312	12-φ23	430	440

91标

d	D			d0			d1			n-φ			L1		
	205	206	207	205	206	207	205	206	207	205	206	207	205	206	207
30	235	215	230	200	180	190	164	149	149	8-φ18	8-φ18	8-φ23	293	305	317
35.40	235	215	230	200	180	190	164	149	149	8-φ18	8-φ18	8-φ23	303	315	327
45-60	260	245	270	225	210	220	188	175	175	8-φ18	8-φ18	8-φ25	308	320	332
65.70	315	280	300	280	240	250	245	203	203	8-φ23	8-φ23	8-φ30	363	363	363
75.80	315	280	300	280	240	250	245	203	203	8-φ23	8-φ23	8-φ30	384	384	384
85	370	335	360	335	295	310	298	259	259	12-φ18	12-φ18	12-φ25	404	404	404
90-100	370	335	360	335	295	310	298	259	259	12-φ18	12-φ18	12-φ25	404	404	404
105	370	335	360	335	295	310	298	259	259	12-φ18	12-φ18	12-φ25	404	404	404
110,115	435	405	425	395	355	370	353	312	312	12-φ23	12-φ23	12-φ30	409	409	409
120,125	435	405	425	395	355	370	353	312	312	12-φ23	12-φ23	12-φ30	409	409	409
130,160	485	460	485	445	410	430	403	363	363	16-φ30	16-φ30	16-φ30	424	424	424